

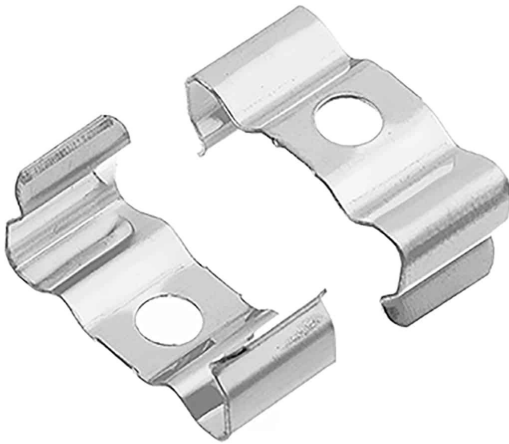


## GRAPA SUJECION PERFIL L537

SKU: L537-5

---

**Categorías:** Perfiles para tiras LED, Perfiles LED de superficie



## DESCRIPCIÓN DEL PRODUCTO

La **grapa de sujeción para perfil L537** es un accesorio diseñado para garantizar una fijación segura y estable de los perfiles de **iluminación LED** en diversas superficies. Fabricada en **metal resistente**, esta grapa asegura una sujeción firme, evitando movimientos no deseados del perfil LED. Su diseño compacto y eficiente permite una instalación rápida y discreta, proporcionando una solución profesional y duradera.

### Especificaciones clave

- ⇒ **Compatibilidad:** Diseñada exclusivamente para el **perfil L537**, asegurando un ajuste perfecto.
- ⇒ **Material:** Fabricada en **metal**, garantizando una alta durabilidad y resistencia.
- ⇒ **Unidades:** Se **vende por unidad**, permitiendo la adquisición según las necesidades del proyecto.
- ⇒ **Fijación segura:** Proporciona una sujeción firme, evitando desplazamientos o caídas.
- ⇒ **Fácil instalación:** Diseño que facilita un montaje rápido y sin complicaciones.



## Aplicaciones

Esta **grapa de sujeción** es ideal para la instalación de **perfiles LED en proyectos de iluminación profesional**, tanto en **espacios comerciales, oficinas y tiendas** como en **viviendas**. Su diseño metálico la hace perfecta para aplicaciones donde se requiere una fijación robusta y duradera, asegurando la estabilidad del perfil en **techos, paredes y mobiliario**.

## Beneficios y Ventajas

El uso de la **grapa metálica para perfil L537** garantiza una instalación segura y profesional de los perfiles LED. Su diseño específico para el perfil L537 permite una compatibilidad exacta, evitando holguras o desplazamientos. Además, al ser **metálica**, ofrece mayor resistencia al desgaste y asegura una larga vida útil. Su venta por unidad permite comprar exactamente la cantidad necesaria, optimizando costos y reduciendo desperdicio de materiales.

## Comparaciones

A diferencia de otras grapas de plástico, la **grapa metálica para perfil L537** ofrece una resistencia superior a golpes y temperaturas extremas, lo que la convierte en una opción más duradera y confiable. Además, en comparación con sistemas de fijación adhesivos, esta grapa garantiza una sujeción más segura y estable, evitando problemas derivados del deterioro del adhesivo con el tiempo.

## Consejos de Uso/Instalación

Para una instalación segura y efectiva, se recomienda fijar la **grapa de sujeción** con tornillos adecuados a la superficie de montaje. Es importante distribuir las grapas a lo largo del perfil para una sujeción uniforme y estable. Se aconseja utilizar un taladro y nivel para garantizar una instalación alineada y profesional, asegurando la estabilidad del perfil LED a largo plazo.

## [Catálogo Perfiles LED](#)



## GALERÍA DE IMÁGENES

