



SPOT REDONDO TRIMLESS Ø62MM CUT GU10 BLANCO MATE

SKU: 763-BM

Categorías: [Luminarias de empotrar](#), [Spots de empotrar](#)

DESCRIPCIÓN DEL PRODUCTO

El **SPOT REDONDO TRIMLESS Ø62mm CUT GU10 BLANCO MATE** es un **spot empotrable sin marco**, diseñado para lograr una integración total en techos de pladur o escayola. Su estructura **trimless** elimina completamente los bordes visibles, ofreciendo un acabado limpio, moderno y continuo que se funde con la superficie. Fabricado en **aluminio de alta calidad**, este modelo destaca por su **resistencia, ligereza y óptima disipación térmica**, ideal para instalaciones profesionales y decorativas.

Compatible con **bombillas GU10 o MR16 (LED o halógenas)**, este spot permite diferentes temperaturas de color y potencias, ofreciendo **flexibilidad lumínica y eficiencia energética**. Con un **diámetro de corte de 62 mm** y un diseño compacto de solo **30 mm de profundidad**, es perfecto para techos con poca altura, manteniendo siempre un aspecto elegante y minimalista.



Especificaciones clave del SPOT REDONDO TRIMLESS Ø62mm CUT GU10 BLANCO MATE

- ⇒ **Tipo de luminaria:** Downlight empotrable sin marco (Trimless Round GU10)
- ⇒ **Forma:** Redonda
- ⇒ **Diámetro exterior:** 105 mm
- ⇒ **Altura total:** 70 mm
- ⇒ **Corte de instalación:** Ø62 mm
- ⇒ **Profundidad del cuerpo visible:** 30 mm
- ⇒ **Material del cuerpo:** Aluminio fundido de alta calidad
- ⇒ **Tipo de bombilla:** GU10 / MR16 (LED o halógena)
- ⇒ **Potencia máxima recomendada:** 10W (LED) / 50W (halógena)
- ⇒ **Orientación de la luz:** Fija (no orientable)
- ⇒ **Color / Acabado:** Blanco mate (pintura electrostática)
- ⇒ **Protección IP:** IP20 – uso interior
- ⇒ **Instalación:** Empotrado en techo, sin marco visible
- ⇒ **Certificaciones:** CE, RoHS
- ⇒ **Aplicación:** Iluminación decorativa, residencial y comercial

Aplicaciones

El SPOT REDONDO TRIMLESS Ø62mm CUT GU10 es ideal para:

- **Viviendas particulares:** zonas de paso, salones, dormitorios o cocinas donde se busque una estética continua y moderna.
- **Locales comerciales y tiendas:** iluminación discreta y elegante sin aros visibles.
- **Proyectos de arquitectura e interiorismo:** para crear ambientes visualmente limpios y homogéneos.
- **Hoteles y oficinas:** para techos empotrados con un diseño arquitectónico contemporáneo.

Beneficios y ventajas

- ⇒ **Diseño sin marco (trimless):** se integra completamente en el techo, sin bordes visibles.
- ⇒ **Aspecto minimalista y elegante,** ideal para proyectos modernos.
- ⇒ **Cuerpo de aluminio:** excelente disipación del calor y durabilidad.
- ⇒ **Instalación empotrada precisa,** con sujeción robusta y estable.
- ⇒ **Compatible con bombillas LED GU10 o MR16,** reduciendo el consumo energético.
- ⇒ **Fácil mantenimiento:** acceso directo al portalámparas para cambio de bombilla.



⇒ Disponible en acabado blanco mate, adaptable a cualquier entorno interior.

Comparaciones

Frente a los spots empotrables convencionales con aro visible, el **modelo TRIMLESS Ø62mm** ofrece una **transición visual limpia** entre el techo y la luminaria, aportando una apariencia arquitectónica más refinada. Su cuerpo de aluminio mejora la **disipación térmica**, lo que prolonga la vida útil de las bombillas LED en comparación con versiones fabricadas en plástico o acero ligero.

Consejos de Uso / Instalación

- Realizar un **corte exacto de Ø62 mm** para asegurar una instalación ajustada.
- Instalar en techos de **pladur o escayola**, con estructura empotrada para acabado sin marco.
- Compatible con **bombillas GU10 o MR16 de hasta 10W (LED)**.
- No requiere transformador para GU10 230V; sí en caso de MR16 12V.
- Verificar la profundidad del techo (mínimo 70 mm) antes de la instalación.
- Aplicar masilla y pintura alrededor del borde empotrado para un acabado invisible.
- Uso exclusivo en interiores (IP20).

Tabla de características técnicas

CARACTERÍSTICA	DETALLE
Tipo de producto	Spot empotrable sin marco (Trimless Round Downlight)
Forma	Redonda
Diámetro exterior	105 mm
Altura total	70 mm
Corte de instalación (Cut-out)	Ø62 mm
Profundidad visible	30 mm
Material del cuerpo	Aluminio fundido
Color / Acabado	Blanco mate
Tipo de bombilla	GU10 o MR16 (LED / Halógena)
Potencia máxima	10W (LED) / 50W (Halógena)
Orientación de la luz	Fija (no orientable)

**CARACTERÍSTICA**

Protección IP
Tipo de instalación
Certificaciones
Aplicaciones
Disipación térmica
Estilo
Mantenimiento
Incluye
No incluye

DETALLE

IP20 – uso interior
Empotrado sin marco visible
CE, RoHS
Viviendas, oficinas, locales comerciales, hoteles
Alta – aluminio fundido
Minimalista y arquitectónico
Fácil sustitución de la lámpara
Portalámparas
Bombilla



GALERÍA DE IMÁGENES



bjf[®]
lighting



bjf[®]
lighting



bjf[®]
lighting



bjf[®]
lighting



bjf[®]
lighting



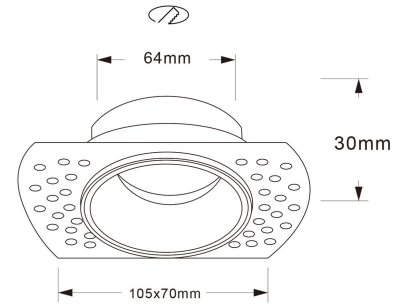
bjf[®]
lighting



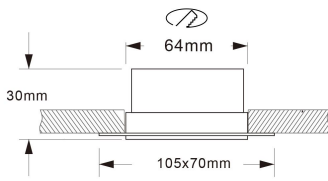
bjf[®]
lighting



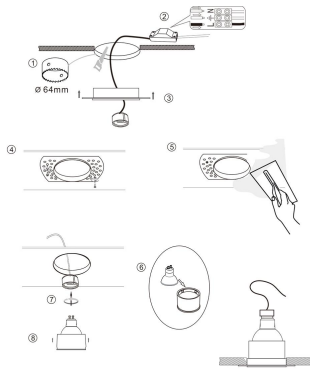
bjf[®]
lighting



bjf[®]
lighting



bjf[®]
lighting



bjf[®]
lighting