



## SPOT REDONDO TRIMLESS Ø50MM CUT GU11 NEGRO MATE

SKU: 754-NM

---

**Categorías:** [Luminarias de empotrar](#), [Spots de empotrar](#)



### DESCRIPCIÓN DEL PRODUCTO

El **SPOT REDONDO TRIMLESS Ø50mm CUT GU11 NEGRO MATE** es un **spot empotrable sin marco** de diseño minimalista, fabricado en aluminio de alta calidad y pensado para ofrecer un acabado completamente integrado en el techo. Su estructura **“trimless”** elimina los bordes visibles, permitiendo una estética limpia y moderna que se fusiona perfectamente con la superficie. Compatible con **lámparas GU11 o MR11**, este spot es ideal para proyectos residenciales, comerciales o arquitectónicos que buscan una **iluminación discreta, elegante y eficiente**.

El diseño sin marco y su diámetro de corte de **Ø50 mm** permiten una instalación precisa en techos de pladur o escayola, logrando un efecto visual totalmente empotrado. Gracias a su **cuerpo de aluminio fundido**, garantiza una excelente **disipación térmica** y una gran **durabilidad** incluso en usos continuos.



## Especificaciones clave del SPOT REDONDO TRIMLESS Ø50mm CUT GU11 NEGROMATE

- ⇒ **Tipo de luminaria:** Spot empotrable sin marco (Trimless Round Downlight)
- ⇒ **Forma:** Redonda
- ⇒ **Diámetro exterior:** 90 mm
- ⇒ **Altura total:** 58 mm
- ⇒ **Corte de instalación:** Ø50 mm
- ⇒ **Tipo de bombilla:** MR11 / GU11
- ⇒ **Potencia máxima compatible:** 7W
- ⇒ **Material del cuerpo:** Aluminio fundido
- ⇒ **Acabado:** Negro mate
- ⇒ **Tipo de instalación:** Empotrado (sin marco visible)
- ⇒ **Orientación de la luz:** Fija
- ⇒ **Tensión de funcionamiento:** 220–240V AC (según lámpara)
- ⇒ **Protección IP:** IP20 (uso interior)
- ⇒ **Certificaciones:** CE, RoHS
- ⇒ **Compatibilidad:** Apto para lámparas LED estándar MR11 o GU11

## Aplicaciones

El **SPOT REDONDO TRIMLESS Ø50mm CUT GU11** es perfecto para:

- **Viviendas particulares:** salones, pasillos, dormitorios, cocinas o zonas de lectura donde se requiera una iluminación elegante y sin bordes visibles.
- **Espacios comerciales:** tiendas, escaparates, boutiques o restaurantes que buscan una atmósfera moderna y homogénea.
- **Proyectos arquitectónicos y de interiorismo:** ideal para crear ambientes continuos de luz con integración total en techos de yeso o pladur.
- **Hoteles y oficinas:** iluminación puntual o general con acabado profesional y estética limpia.

## Beneficios y ventajas

- ⇒ **Diseño sin marco (trimless):** integración total en el techo, sin bordes visibles.
- ⇒ **Estética moderna y minimalista:** perfecta para proyectos de alto nivel.
- ⇒ **Materiales de alta calidad:** cuerpo de aluminio fundido para una disipación térmica óptima.
- ⇒ **Versatilidad:** compatible con bombillas GU11 o MR11 LED.



- ⇒ **Instalación sencilla:** fijación mediante estructura empotrada para techos de pladur o escayola.
- ⇒ **Larga durabilidad:** materiales resistentes y acabados de alta calidad.
- ⇒ **Mantenimiento rápido:** acceso cómodo a la lámpara para su sustitución.

## Comparaciones

En comparación con los spots tradicionales con aro visible, el **modelo TRIMLESS** ofrece una estética más limpia y profesional, eliminando completamente el borde externo. A diferencia de los modelos orientables, este formato **fijo** se centra en crear un haz de luz preciso y uniforme, ideal para iluminación general o decorativa. Su **material de aluminio** lo diferencia de las versiones plásticas, aportando mejor disipación del calor y mayor vida útil.

## Consejos de Uso / Instalación

- Realiza el corte exacto de **Ø50 mm** para asegurar una fijación perfecta en el techo.
- Se recomienda instalarlo en techos de **pladur, escayola o paneles de yeso**.
- Utiliza bombillas LED **GU11 o MR11 de hasta 7W** para obtener el mejor rendimiento lumínico.
- Antes de empotrar, comprueba la **profundidad del falso techo** (mínimo 60 mm).
- Para un acabado óptimo, aplica masilla y pintura alrededor del marco empotrado tras la instalación.
- No utilizar en zonas con humedad elevada o en exteriores (IP20).

En resumen, el **SPOT REDONDO TRIMLESS Ø50mm CUT GU11** es una solución de iluminación elegante y duradera que combina **diseño arquitectónico, versatilidad y rendimiento profesional**. Perfecto para crear ambientes continuos y sofisticados, este modelo ofrece un resultado limpio y discreto, integrándose perfectamente en cualquier entorno interior.

## Tabla de características técnicas

CARACTERÍSTICA	DETALLE
Tipo de producto	Spot empotrable sin marco (Trimless Round Downlight)
Forma	Redonda
Diámetro exterior	90 mm
Altura total	58 mm



**CARACTERÍSTICA**

**DETALLE**

<b>Corte de instalación (Cut-out)</b>	Ø50 mm
<b>Tipo de bombilla</b>	MR11 / GU11
<b>Potencia máxima compatible</b>	7W
<b>Material del cuerpo</b>	Aluminio fundido de alta calidad
<b>Color / Acabado</b>	Negro mate
<b>Tipo de instalación</b>	Empotrado (sin marco visible)
<b>Orientación de la luz</b>	Fija (no orientable)
<b>Tensión de funcionamiento</b>	220-240V AC (según lámpara instalada)
<b>Protección IP</b>	IP20 - uso interior
<b>Certificaciones</b>	CE, RoHS
<b>Compatibilidad</b>	Bombillas LED MR11 o GU11 estándar
<b>Aplicaciones</b>	Viviendas, tiendas, oficinas, hoteles, proyectos arquitectónicos
<b>Montaje recomendado</b>	Techo de pladur, yeso o escayola
<b>Disipación térmica</b>	Alta - cuerpo de aluminio
<b>Mantenimiento</b>	Sustitución sencilla de la lámpara
<b>Estilo</b>	Minimalista, moderno, empotrado sin marco
<b>Incluye</b>	Portalámparas
<b>No incluye</b>	Bombilla



## GALERÍA DE IMÁGENES



bjf<sup>®</sup>  
lighting



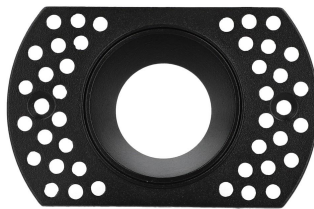
bjf<sup>®</sup>  
lighting



bjf<sup>®</sup>  
lighting



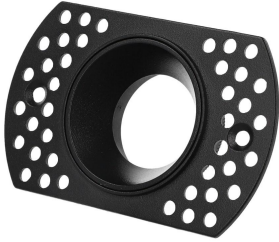
bjf<sup>®</sup>  
lighting



bjf<sup>®</sup>  
lighting



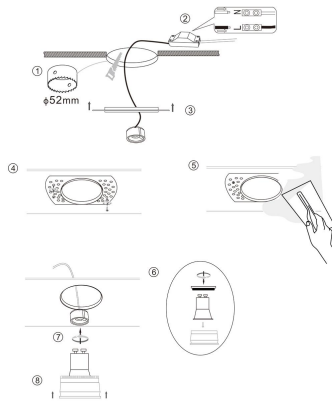
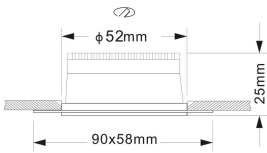
bjf<sup>®</sup>  
lighting



**bjf**<sup>®</sup>  
lighting

**bjf**<sup>®</sup>  
lighting

**bjf**<sup>®</sup>  
lighting



**bjf**<sup>®</sup>  
lighting

**bjf**<sup>®</sup>  
lighting