



### SPOT CONCAVO Ø80MM LEDCOMPACT 10W NEGRO MATE BLANCO CALIDO

SKU: 787-NM-10BC

---

**Categorías:** [Luminarias de empotrar](#), [Spots de empotrar](#)

## DESCRIPCIÓN DEL PRODUCTO

El **SPOT CÓNCAVO Ø80mm LEDCompact 10W NEGRO MATE BLANCO CÁLIDO** es una luminaria empotrable de diseño elegante, robusta y eficiente, especialmente pensada para proyectos de iluminación interior donde se busca combinar rendimiento técnico con estética moderna. Su cuerpo fabricado en **aluminio de fundición** asegura una excelente disipación térmica y una durabilidad superior, mientras que el **acabado en negro mate** aporta un estilo contemporáneo y sofisticado que destaca en entornos de diseño.

Integra un **módulo LED COB Citizen** de **10W**, reconocido por su estabilidad, eficiencia y calidad de luz. Proporciona un **flujo luminoso de 720 lúmenes** con una **temperatura de color de 3000K (blanco cálido)**, ideal para crear atmósferas acogedoras y confortables en interiores residenciales o comerciales. Su **índice de reproducción cromática (CRI > 80)** garantiza una iluminación natural y fiel a los colores, aportando calidez y realismo a cada espacio.

El **driver AcTEC** incluido ofrece un funcionamiento estable, con un **factor de potencia superior a 0,95**, lo que asegura



máxima eficiencia energética y bajo consumo. La óptica **LED de 30°** combinada con una **apertura del spot de 90°** proporciona una luz homogénea, controlada y sin deslumbramientos.

El diseño **cóncavo profundo** del reflector refuerza la sensación de confort visual, minimizando el deslumbramiento y aportando un acabado profesional en instalaciones de interior. Con **grado de protección IP44**, este modelo es apto para estancias interiores e incluso zonas con ligera humedad, como baños, pasillos o zonas comunes.

De instalación empotrable, el **SPOT CÓNCAVO Ø80mm LEDCompact 10W NEGRO MATE BLANCO CÁLIDO** dispone de un **diámetro de corte de 80 mm** y **dimensiones totales de Ø95 x 85 mm**, ofreciendo un montaje sencillo, rápido y limpio en cualquier tipo de techo.

### Ventajas principales

- **LED Citizen COB** de alta eficiencia y fiabilidad.
- **Driver AcTEC** con factor de potencia >0,95.
- **Luz blanco cálido (3000K)** ideal para ambientes relajados y confortables.
- **Óptica LED de 30°** y **apertura del spot 90°** para una iluminación uniforme.
- **Diseño cóncavo antideslumbrante en aluminio de fundición.**
- **Acabado negro mate**, elegante y contemporáneo.
- **Grado de protección IP44**, apto para interiores y zonas húmedas.

### Aplicaciones recomendadas

Ideal para **viviendas, hoteles, restaurantes, tiendas o zonas de recepción**, donde se busca una luz cálida, envolvente y con un acabado visual de alto nivel. Perfecto para resaltar materiales, mobiliario o crear ambientes acogedores.

### Especificaciones técnicas

Características	Datos
Referencia	787
Potencia	10W
Fuente de luz	LED COB Citizen
Driver	AcTEC
Flujo luminoso	720 lm
Temperatura de color	3000K (blanco cálido)



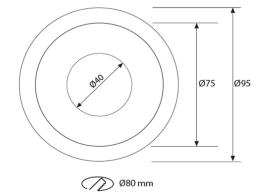
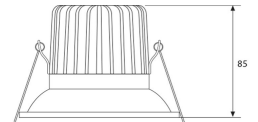
**Características**

**Datos**

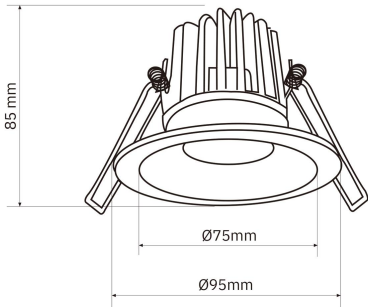
Óptica del LED	30°
Apertura del spot	90°
CRI	>80
Tensión	220-240V AC
Frecuencia	50/60 Hz
Factor de potencia	>0,95
Regulable	Sí, TRIAC (0-10V / 1-10V / DALI opcional bajo pedido)
Material del cuerpo	Aluminio de fundición
Acabado	Negro mate
Orientabilidad	Fija
Grado de protección	IP44
Clase eléctrica	Clase II
Vida útil	35.000 h (L80 B10)
Temperatura de trabajo	-20°C / +45°C
Diámetro de corte	Ø80 mm
Dimensiones	Ø95 × 85 mm



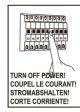
**GALERÍA DE IMÁGENES**



Ø80 mm



Ø80 mm



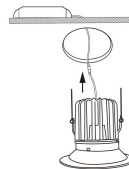
1



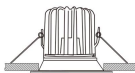
2



3



4



5

