



### SPOT CONCAVO Ø80MM LEDCOMPACT 10W BLANCO MATE NEUTRO REGULABLE

SKU: 787-BM-10BN-D

---

**Categorías:** [Luminarias de empotrar](#), [Spots de empotrar](#)

## DESCRIPCIÓN DEL PRODUCTO

El **SPOT CÓNCAVO Ø80mm LEDCompact 10W BLANCO MATE BLANCO NEUTRO REGULABLE** es una luminaria empotrable profesional diseñada para ofrecer una iluminación eficiente, versátil y visualmente equilibrada. Su **cuerpo de aluminio de fundición** garantiza una excelente disipación térmica, mientras que el **acabado en blanco mate** proporciona una apariencia moderna, limpia y atemporal, adecuada para todo tipo de interiores.

Está equipado con un **LED COB Citizen de 10W**, que proporciona un **flujo luminoso de 765 lúmenes** y una **temperatura de color blanco neutro (4000K)**. Esta tonalidad neutra ofrece una luz clara, natural y funcional, ideal para oficinas, comercios, hoteles o viviendas. Su **índice de reproducción cromática (CRI > 80)** asegura una percepción realista de los colores, creando ambientes visualmente confortables y equilibrados.

El **driver AcTEC regulable TRIAC** permite ajustar la intensidad lumínica de forma suave y precisa, adaptándose a las necesidades de cada espacio. Esta capacidad de regulación mejora la eficiencia energética y permite crear diferentes



atmósferas sin renunciar a la calidad de la luz. Además, el sistema admite versiones **0-10V**, **1-10V** o **DALI** bajo pedido, ofreciendo una compatibilidad total con sistemas de control profesional.

Con una **óptica LED de 30°** y una **apertura del spot de 90°**, el haz de luz se distribuye de forma uniforme y controlada. Su **diseño cóncavo profundo** reduce el deslumbramiento directo, proporcionando una iluminación suave y elegante. El conjunto cuenta con **protección IP44**, adecuada para interiores y zonas con ligera humedad.

De instalación empotrable, el spot tiene un **diámetro de corte de 80 mm** y unas **dimensiones totales de Ø95 x 85 mm**, lo que facilita su montaje en techos de yeso o escayola con un acabado discreto y profesional.

### Ventajas principales

- **LED Citizen COB** de alto rendimiento y larga vida útil.
- **Driver AcTEC regulable TRIAC**, con control suave y eficiente.
- **Luz blanco neutro (4000K)** equilibrada y natural.
- **Óptica LED de 30°** y **apertura del spot de 90°** para una luz uniforme.
- **Cuerpo de aluminio de fundición** con diseño cóncavo antideslumbrante.
- **Protección IP44**, apto para interiores residenciales o comerciales.

### Aplicaciones recomendadas

Perfecto para **oficinas, hoteles, viviendas, tiendas, restaurantes o pasillos**, donde se busca una iluminación neutra, regulable y de alta calidad. Ideal tanto para iluminación general como para crear ambientes personalizados con control de intensidad.

### Especificaciones técnicas

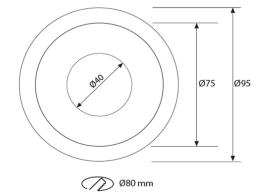
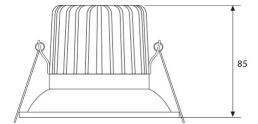
Características	Datos
Referencia	787
Potencia	10W
Fuente de luz	LED COB Citizen
Driver	AcTEC regulable TRIAC
Flujo luminoso	765 lm
Temperatura de color	4000K (blanco neutro)
Óptica del LED	30°


**Características**
**Datos**

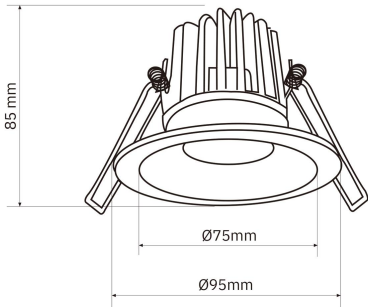
Apertura del spot	90°
CRI	>80
Tensión	220-240V AC
Frecuencia	50/60 Hz
Factor de potencia	>0,95
Regulable	Sí, TRIAC (0-10V / 1-10V / DALI opcional bajo pedido)
Material del cuerpo	Aluminio de fundición
Acabado	Blanco mate
Orientabilidad	Fija
Grado de protección	IP44
Clase eléctrica	Clase II
Vida útil	35.000 h (L80 B10)
Temperatura de trabajo	-20°C / +45°C
Diámetro de corte	Ø80 mm
Dimensiones	Ø95 × 85 mm



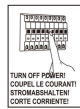
**GALERÍA DE IMÁGENES**



Ø80 mm



Ø80mm



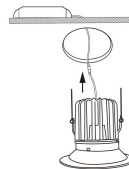
1



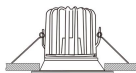
2



3



4



5

