



SPOT LINEAL 2X2W BLANCO MATE
Ø67X37MM 3CCT 30°

SKU: 816-4-3CCT



Categorías: [Luminarias de empotrar](#), [Pack Spot de empotrar + bombilla LED](#), [Spots de empotrar](#)

DESCRIPCIÓN DEL PRODUCTO

El **SPOT LINEAL 2x2W BLANCO MATE Ø67x37 mm 3CCT 30°** es una luminaria empotrable compacta y elegante diseñada para iluminación de acento en espacios modernos. Con dos módulos LED integrados y un diseño rectangular estilizado, ofrece una iluminación precisa, uniforme y visualmente confortable gracias a su óptica de 30° y su reflector interior negro antideslumbrante. Su temperatura de color seleccionable **3CCT (3000K/4000K/6000K)** permite adaptar su luz a necesidades decorativas, funcionales o arquitectónicas con total versatilidad.

Especificaciones clave del **SPOT LINEAL 2x2W BLANCO MATE Ø67x37 mm 3CCT 30°**

Este modelo cuenta con **2x2W**, logrando un consumo total reducido de **4W** con una **eficiencia lumínica estimada superior a 78 lm/W**. Su diseño (75x45x49 mm) garantiza una instalación sencilla en techos de escayola o pladur, con corte de **67x37 mm**.

El conjunto incorpora **LED 3CCT CRI90**, que asegura colores naturales y alta fidelidad cromática. Su acabado blanco



mate con **reflector negro** aporta un aspecto arquitectónico elegante y reduce significativamente el deslumbramiento. Equipado con **driver EAGLCRISE ON-OFF + DIP Switch**, ofrece estabilidad y permite la selección de temperatura de color de forma rápida y fiable.

Aplicaciones

Ideal para **pasillos, vitrinas, zonas de paso, mostradores, tiendas, hoteles, cafeterías, restaurantes, cocinas y espacios residenciales de diseño**, donde se requiere una iluminación puntual, elegante y técnica. Su formato lineal lo convierte en una excelente opción para instalaciones modulares, creando composiciones visuales continuas o patrones geométricos.

Beneficios y ventajas del SPOT LINEAL 2x2W BLANCO MATE Ø67x37 mm 3CCT 30°

- Diseño rectangular compacto con corte **67x37 mm**.
- **3CCT seleccionable** para ajustar la luz a cada ambiente.
- **CRI90**, excelente reproducción cromática.
- **Reflector negro antideslumbrante**, iluminación más suave y confortable.
- Eficiencia lumínica estimada **>78 lm/W**, superior a modelos compactos habituales.
- Ideal para crear **líneas de luz discretas y elegantes**.
- Óptica profesional de **30°**, perfecta para acentos precisos.

Comparaciones

Comparado con el modelo 1x2W, este spot lineal aporta **mayor presencia lumínica**, siendo más adecuado para áreas donde se requiere un nivel de luz mayor sin renunciar a la discreción visual. Frente a spots redondos tradicionales, su estética rectangular ofrece un acabado **más arquitectónico y contemporáneo**. Además, su CRI90 lo sitúa por encima de luminarias LED genéricas con menor fidelidad de color.

Consejos de uso/instalación

Realizar un corte empotrado de **67x37 mm** y prever un fondo mínimo de 49 mm. Instalar alineado a otros módulos para mantener una estética continua en techos o paredes. Seleccionar la temperatura de color mediante DIP switch antes de encastrar la unidad. No cubrir el foco con materiales no transpirables y mantener buena ventilación para una óptima disipación térmica.

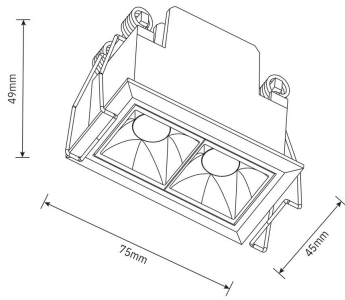


Tabla de características técnicas

Especificación	Detalle
Potencia	2x2W (4W totales)
Tensión de entrada	220-240V
Dimensiones	75x45x49 mm
Corte empotrar	67x37 mm
Ángulo de apertura	30°
Temperatura de color	3CCT (3000K / 4000K / 6000K)
LED	3CCT
CRI	90
Driver	EAGLCRISE ON-OFF + DIP Switch
Eficiencia lumínica	>78 lm/W (estimado)
Acabado	Blanco mate con reflector negro
Tipo de luz	Lineal, focal, antideslumbrante



GALERÍA DE IMÁGENES



67x37mm

