



SPOT CONCAVO Ø80MM LEDCOMPACT 10W NEGRO MATE BLANCO CALIDO

SKU: 787-NM-10BC

Categorías: [Luminarias de empotrar](#), [Pack Spot de empotrar + bombilla LED](#), [Spots de empotrar](#)

DESCRIPCIÓN DEL PRODUCTO

El **SPOT CÓNCAVO Ø80mm LEDCompact 10W NEGRO MATE BLANCO CÁLIDO** es una luminaria empotrable de diseño elegante, robusta y eficiente, especialmente pensada para proyectos de iluminación interior donde se busca combinar rendimiento técnico con estética moderna. Su cuerpo fabricado en **aluminio de fundición** asegura una excelente disipación térmica y una durabilidad superior, mientras que el **acabado en negro mate** aporta un estilo contemporáneo y sofisticado que destaca en entornos de diseño.

Integra un **módulo LED COB Citizen** de **10W**, reconocido por su estabilidad, eficiencia y calidad de luz. Proporciona un **flujo luminoso de 720 lúmenes** con una **temperatura de color de 3000K (blanco cálido)**, ideal para crear atmósferas acogedoras y confortables en interiores residenciales o comerciales. Su **índice de reproducción cromática (CRI > 80)** garantiza una iluminación natural y fiel a los colores, aportando calidez y realismo a cada espacio.

El **driver AcTEC** incluido ofrece un funcionamiento estable, con un **factor de potencia superior a 0,95**, lo que asegura



máxima eficiencia energética y bajo consumo. La óptica **LED de 30°** combinada con una **apertura del spot de 90°** proporciona una luz homogénea, controlada y sin deslumbramientos.

El diseño **cóncavo profundo** del reflector refuerza la sensación de confort visual, minimizando el deslumbramiento y aportando un acabado profesional en instalaciones de interior. Con **grado de protección IP44**, este modelo es apto para estancias interiores e incluso zonas con ligera humedad, como baños, pasillos o zonas comunes.

De instalación empotrable, el **SPOT CÓNCAVO Ø80mm LEDCompact 10W NEGRO MATE BLANCO CÁLIDO** dispone de un **diámetro de corte de 80 mm** y **dimensiones totales de Ø95 x 85 mm**, ofreciendo un montaje sencillo, rápido y limpio en cualquier tipo de techo.

Ventajas principales

- **LED Citizen COB** de alta eficiencia y fiabilidad.
- **Driver AcTEC** con factor de potencia >0,95.
- **Luz blanco cálido (3000K)** ideal para ambientes relajados y confortables.
- **Óptica LED de 30°** y **apertura del spot 90°** para una iluminación uniforme.
- Diseño **cóncavo antideslumbrante** en **aluminio de fundición**.
- **Acabado negro mate**, elegante y contemporáneo.
- **Grado de protección IP44**, apto para interiores y zonas húmedas.

Aplicaciones recomendadas

Ideal para **viviendas, hoteles, restaurantes, tiendas o zonas de recepción**, donde se busca una luz cálida, envolvente y con un acabado visual de alto nivel. Perfecto para resaltar materiales, mobiliario o crear ambientes acogedores.

Especificaciones técnicas

Características	Datos
Referencia	787
Potencia	10W
Fuente de luz	LED COB Citizen
Driver	AcTEC
Flujo luminoso	720 lm
Temperatura de color	3000K (blanco cálido)



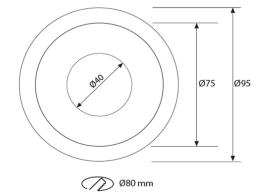
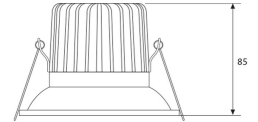
Características

Datos

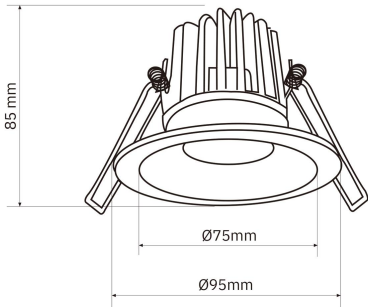
Óptica del LED	30°
Apertura del spot	90°
CRI	>80
Tensión	220-240V AC
Frecuencia	50/60 Hz
Factor de potencia	>0,95
Regulable	Sí, TRIAC (0-10V / 1-10V / DALI opcional bajo pedido)
Material del cuerpo	Aluminio de fundición
Acabado	Negro mate
Orientabilidad	Fija
Grado de protección	IP44
Clase eléctrica	Clase II
Vida útil	35.000 h (L80 B10)
Temperatura de trabajo	-20°C / +45°C
Diámetro de corte	Ø80 mm
Dimensiones	Ø95 × 85 mm



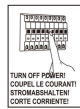
GALERÍA DE IMÁGENES



Ø80 mm



Ø80mm



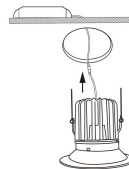
1



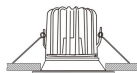
2



3



4



5

