



## SPOT CONCAVO Ø80MM LEDCOMPACT 10W BLANCO MATE BLANCO NEUTRO

SKU: 787-BM-10BN

---

**Categorías:** [Luminarias de empotrar](#), [Pack Spot de empotrar + bombilla LED](#), [Spots de empotrar](#)

### DESCRIPCIÓN DEL PRODUCTO

El **SPOT CÓNCAVO Ø80mm LEDCompact 10W BLANCO MATE BLANCO NEUTRO** ofrece una solución de iluminación empotrable moderna, eficiente y visualmente equilibrada. Fabricado en **aluminio de fundición**, garantiza una excelente disipación térmica y una larga vida útil, mientras que su **acabado en blanco mate** se integra perfectamente en techos de cualquier estilo decorativo.

Equipa un **módulo LED COB Citizen de 10W** que proporciona un **flujo luminoso de 765 lúmenes** y una **temperatura de color de 4000K (blanco neutro)**. Esta tonalidad ofrece una luz clara, equilibrada y sin dominantes cálidas o frías, ideal para espacios donde se busca una iluminación funcional y natural. Con un **CRI >80**, reproduce los colores de forma precisa, aportando una sensación de claridad y bienestar visual.

El **driver AcTEC** incluido garantiza un funcionamiento estable y seguro, con una alta eficiencia energética gracias a su **factor de potencia >0,95**. El conjunto ofrece una iluminación de alto rendimiento con un bajo consumo, perfecta para



instalaciones residenciales o comerciales.

Su **óptica LED de 30°** combinada con una **apertura del spot de 90°** proporciona una luz uniforme y controlada, mientras que el diseño **cóncavo profundo** reduce el deslumbramiento directo y mejora el confort visual. Gracias a su **grado de protección IP44**, este spot empotrable es apto tanto para interiores secos como para zonas con humedad moderada.

La instalación es rápida y sencilla mediante sistema empotrable con **diámetro de corte de 80 mm** y **dimensiones totales de Ø95 x 85 mm**, lo que permite un acabado limpio y preciso en cualquier tipo de techo.

### Ventajas principales

- **LED Citizen COB** de alta eficiencia y calidad garantizada.
- **Driver AcTEC** de alto rendimiento con factor de potencia superior a 0,95.
- **Luz blanco neutro (4000K)**, equilibrada y funcional.
- **Óptica LED de 30°** y **apertura de 90°**, luz uniforme sin deslumbramiento.
- Diseño **cóncavo profundo en aluminio de fundición** con acabado blanco mate.
- **Protección IP44**, apto para interiores y zonas húmedas.

### Aplicaciones recomendadas

Apto para **oficinas, tiendas, viviendas, hoteles, pasillos y zonas de trabajo**, donde se requiere una iluminación nítida, equilibrada y con gran confort visual. Perfecto para iluminación general o de acento con un acabado discreto y profesional.

### Especificaciones técnicas

Características		Datos
Referencia	787	
Potencia	10W	
Fuente de luz	LED COB Citizen	
Driver	AcTEC	
Flujo luminoso	765 lm	
Temperatura de color	4000K (blanco neutro)	
Óptica del LED	30°	



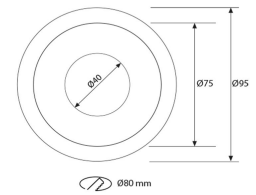
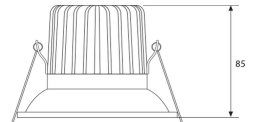
**Características**

**Datos**

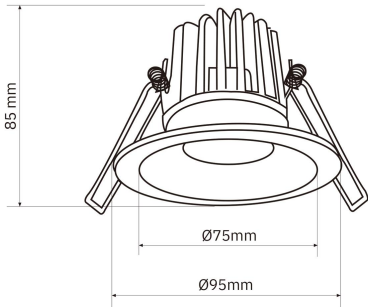
Apertura del spot	90°
CRI	>80
Tensión	220-240V AC
Frecuencia	50/60 Hz
Factor de potencia	>0,95
Regulable	Sí, TRIAC (0-10V / 1-10V / DALI opcional bajo pedido)
Material del cuerpo	Aluminio de fundición
Acabado	Blanco mate
Orientabilidad	Fija
Grado de protección	IP44
Clase eléctrica	Clase II
Vida útil	35.000 h (L80 B10)
Temperatura de trabajo	-20°C / +45°C
Diámetro de corte	Ø80 mm
Dimensiones	Ø95 × 85 mm



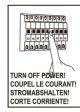
**GALERÍA DE IMÁGENES**



Ø80 mm



Ø80 mm



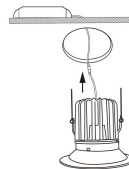
1



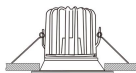
2



3



4



5

