



### SPOT CONCAVO Ø80MM LEDCOMPACT 10W BLANCO MATE BLANCO CALIDO

SKU: 787-BM-10BC

---

**Categorías:** [Luminarias de empotrar](#), [Pack Spot de empotrar + bombilla LED](#), [Spots de empotrar](#)

## DESCRIPCIÓN DEL PRODUCTO

El **SPOT CÓNCAVO Ø80mm LEDCompact 10W BLANCO MATE BLANCO CÁLIDO** es un foco empotrable de diseño elegante y funcional, ideal para proyectos de iluminación interior que requieren confort visual, estética discreta y eficiencia. Su cuerpo, fabricado en **aluminio de fundición**, garantiza una excelente disipación térmica y durabilidad, mientras que su **acabado en blanco mate** se integra de manera natural en cualquier entorno moderno o clásico.

Este modelo incorpora un **módulo LED COB de la marca Citizen**, reconocido por su fiabilidad y calidad lumínica. Con una **potencia de 10W** y un **flujo luminoso de 720 lúmenes**, emite una luz **blanco cálido (3000K)** perfecta para crear ambientes acogedores y agradables. Su **índice de reproducción cromática (CRI > 80)** asegura una excelente fidelidad en la percepción de los colores, realzando la decoración y los materiales del espacio.

El **driver ActEC** incluido ofrece una alimentación estable y segura, optimizando el rendimiento del LED y alargando su vida útil. El conjunto alcanza una **eficiencia superior** con un **factor de potencia >0,95**, lo que se traduce en un consumo



reducido y un funcionamiento fiable a largo plazo.

Con una **óptica LED de 30°** y una **apertura del spot de 90°**, este modelo proyecta una luz precisa y uniforme, ideal para iluminación general o de acento en zonas residenciales, comerciales o de hostelería. Su diseño cóncavo minimiza el deslumbramiento, mejorando el confort visual en cualquier tipo de instalación.

El **SPOT CÓNCAVO Ø80mm LEDCompact 10W** cuenta con un **grado de protección IP44**, lo que lo hace adecuado para interiores y zonas con humedad moderada, como baños o pasillos. Su instalación empotrable es sencilla y precisa, con un **diámetro de corte de 80 mm** y unas **dimensiones totales de Ø95 x 85 mm**.

### Ventajas principales

- **LED Citizen COB** de alta eficiencia y larga duración.
- **Driver AcTEC** de calidad profesional con alto factor de potencia.
- **Luz blanco cálido (3000K)** ideal para ambientes confortables.
- **Óptica 30° con apertura de 90°**, luz suave y bien distribuida.
- Diseño cóncavo **antideslumbrante** y cuerpo de **aluminio de fundición**.
- **IP44**, apto para interiores y zonas húmedas.

### Aplicaciones recomendadas

Perfecto para **viviendas, hoteles, restaurantes, tiendas y oficinas**, donde se busca una iluminación cálida y elegante con un diseño empotrado discreto. Ideal para proyectos de interiorismo que priorizan la calidad de la luz y el confort visual.

### Especificaciones técnicas

Características	Datos
Referencia	787
Potencia	10W
Fuente de luz	LED COB Citizen
Driver	AcTEC
Flujo luminoso	720 lm
Temperatura de color	3000K (blanco cálido)
Óptica del LED	30°



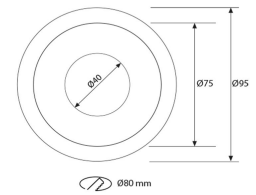
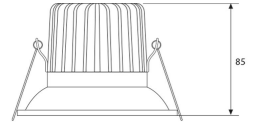
**Características**

**Datos**

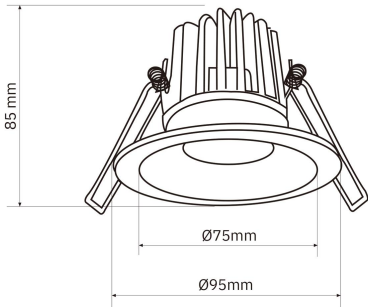
Apertura del spot	90°
CRI	>80
Tensión	220-240V AC
Frecuencia	50/60 Hz
Factor de potencia	>0,95
Regulable	Sí, TRIAC (0-10V / 1-10V / DALI opcional bajo pedido)
Material del cuerpo	Aluminio de fundición
Acabado	Blanco mate
Orientabilidad	Fija
Grado de protección	IP44
Clase eléctrica	Clase II
Vida útil	35.000 h (L80 B10)
Temperatura de trabajo	-20°C / +45°C
Diámetro de corte	Ø80 mm
Dimensiones	Ø95 × 85 mm



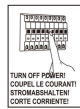
**GALERÍA DE IMÁGENES**



Ø80 mm



Ø80 mm



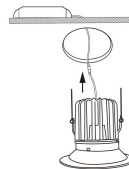
1



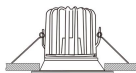
2



3



4



5

