



SPOT CONCAVO Ø80MM LEDCOMPACT
10W BLANCO MATE BLANCO CALIDO
REGULABLE

SKU: 787-BM-10BC-D

Categorías: [Luminarias de empotrar](#), [Pack Spot de empotrar + bombilla LED](#), [Spots de empotrar](#)

DESCRIPCIÓN DEL PRODUCTO

El **SPOT CÓNCAVO Ø80mm LEDCompact 10W BLANCO MATE BLANCO CÁLIDO REGULABLE** combina tecnología, diseño y confort visual en una luminaria empotrable de alto rendimiento. Fabricado en **aluminio de fundición**, ofrece una gran durabilidad y una óptima disipación térmica. Su **acabado en blanco mate** aporta una estética moderna y discreta, adaptándose con facilidad a cualquier tipo de interior.

Este modelo integra un **módulo LED COB Citizen** de 10W que proporciona una **luz blanco cálido (3000K)** con un **flujo luminoso de 720 lúmenes**. Esta tonalidad genera ambientes acogedores y confortables, perfectos para zonas residenciales, hoteles o restaurantes. Su **índice de reproducción cromática (CRI > 80)** asegura una iluminación natural y precisa, realzando los colores y materiales con gran fidelidad.

Incorpora un **driver AcTEC regulable TRIAC**, que permite ajustar la intensidad lumínica de manera progresiva y sin parpadeos. Este control ofrece flexibilidad para crear diferentes ambientes y optimizar el consumo energético,



manteniendo siempre un **factor de potencia superior a 0,95**.

La óptica **LED de 30°** y la **apertura del spot de 90°** permiten una distribución equilibrada del haz de luz, proporcionando una iluminación uniforme y sin deslumbramientos. Su **diseño cóncavo profundo** mejora el confort visual y evita reflejos directos, garantizando una luz agradable y elegante.

Con un **grado de protección IP44**, el spot es apto para interiores y zonas con ligera humedad, como baños, pasillos o espacios comerciales. Su instalación empotrable resulta sencilla y precisa gracias a su **diámetro de corte de 80 mm** y **dimensiones de Ø95 x 85 mm**.

Ventajas principales

- **LED Citizen COB** de alta calidad y excelente estabilidad cromática.
- **Driver AcTEC regulable TRIAC** con control preciso y sin parpadeos.
- **Luz blanco cálido (3000K)** para atmósferas confortables y agradables.
- **Óptica 30° y apertura del spot 90°** para una iluminación suave y uniforme.
- **Diseño cóncavo antideslumbrante** y cuerpo de **aluminio de fundición**.
- **Grado de protección IP44**, adecuado para interiores y zonas húmedas.

Aplicaciones recomendadas

Ideal para **viviendas, hoteles, restaurantes, tiendas, pasillos o zonas de recepción**, donde se requiera una luz cálida con control de intensidad. Perfecto para proyectos que buscan confort visual, elegancia y eficiencia energética.

Especificaciones técnicas

Características	Datos
Referencia	787
Potencia	10W
Fuente de luz	LED COB Citizen
Driver	AcTEC regulable TRIAC
Flujo luminoso	720 lm
Temperatura de color	3000K (blanco cálido)
Óptica del LED	30°



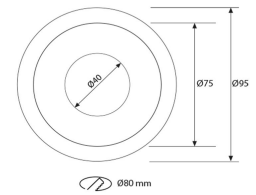
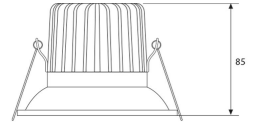
Características

Datos

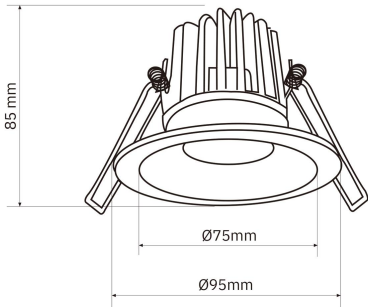
Apertura del spot	90°
CRI	>80
Tensión	220-240V AC
Frecuencia	50/60 Hz
Factor de potencia	>0,95
Regulable	Sí, TRIAC (0-10V / 1-10V / DALI opcional bajo pedido)
Material del cuerpo	Aluminio de fundición
Acabado	Blanco mate
Orientabilidad	Fija
Grado de protección	IP44
Clase eléctrica	Clase II
Vida útil	35.000 h (L80 B10)
Temperatura de trabajo	-20°C / +45°C
Diámetro de corte	Ø80 mm
Dimensiones	Ø95 × 85 mm



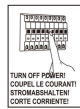
GALERÍA DE IMÁGENES



Ø80 mm



Ø80 mm



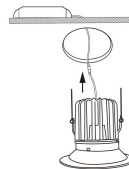
1



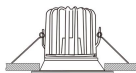
2



3



4



5

