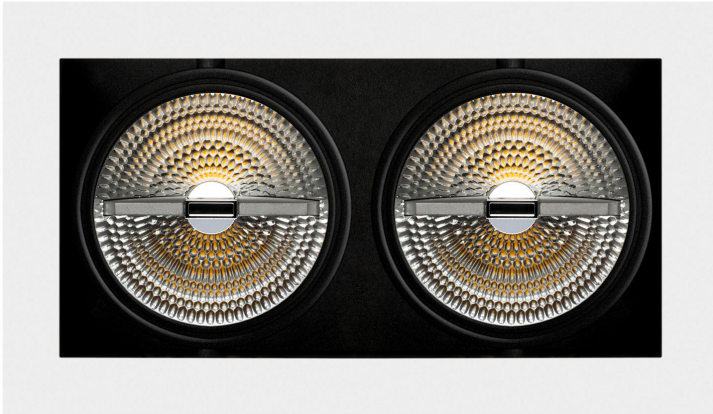




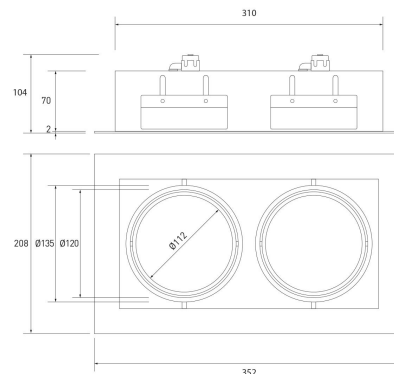
**PACK 39-BM+ 2 BOMBILLA LED QR111 SMD
35W BLANCO CALIDO**

SKU: 39-BM-SMD35BC-25

Categorías: Cardan LED, Luminarias de empotrar,
PACK cardan + bombilla LED



GALERÍA DE IMÁGENES



310x170 mm



