



FOCO CARRIL MAGNETICO LINEAL
ANTIDESLUMBRAMIENTO X6 6W 3CCT
NEGRO MATE

SKU: 496-NM-6-3CCT

Categorías: [Sistemas de carril LED](#), [Carril magnético](#)



DESCRIPCIÓN DEL PRODUCTO

El **FOCO MAGNÉTICO LINEAL ANTIDESLUMBRAMIENTO x6 FOCOS NEGRO MATE** forma parte del innovador **Sistema de Carril Magnético**, una solución de iluminación flexible y moderna que permite ajustar la disposición de la luz de manera rápida y sin complicaciones. Con su diseño **antideslumbramiento** y elegante acabado en **negro mate**, este foco lineal no solo garantiza una estética refinada, sino que también proporciona una luz de alta calidad con **6W de potencia** y un **CRI superior a 90 (Ra>90)**, ideal para una reproducción de color precisa. Regulación de temperatura de color en **3000K, 4000K y 6000K**, por lo que se adapta a cualquier tipo de ambiente, desde cálido y acogedor hasta blanco frío. Fabricado en **aluminio y plástico** de alta calidad, este foco es duradero y resistente, además de tener unas medidas compactas de **122x26x24 mm**, perfectas para una instalación discreta y eficiente. Funciona a **48V**, y su **ángulo de apertura de 24°** proporciona una iluminación focalizada, ideal para espacios donde se necesita un control preciso de la dirección de la luz. Este sistema de carril magnético permite un fácil montaje y desmontaje, permitiendo modificar la ubicación de los focos sin necesidad de herramientas. Su control **ON-OFF** facilita el uso diario.



Especificaciones clave

- **Novedad:** Producto de última generación, diseñado con tecnología avanzada que asegura una iluminación flexible y eficiente en todo tipo de espacios.
- **Potencia: 6W:** Eficiencia energética con bajo consumo, ideal para mantener una iluminación de calidad sin desperdiciar energía.
- **CRI: Ra>90:** Alta calidad de reproducción de color, que garantiza tonos reales y nítidos en cualquier espacio.
- **Medidas: 122x26x24 mm:** Diseño compacto y elegante, que se integra de manera discreta en todo tipo de entornos.
- **Voltaje: 48V:** Voltaje seguro y estable, adaptado a sistemas de iluminación de baja tensión para mayor seguridad.
- **Material: Aluminio y Plástico:** Estructura duradera y ligera, con un acabado resistente al desgaste que asegura su longevidad.
- **CCT: 3000K | 4000K | 6000K:** Tres opciones de temperatura de color para ajustar la luz según las necesidades del espacio, desde cálido hasta frío.
- **Ángulo de apertura: 24°:** Haz de luz concentrado y preciso, perfecto para destacar áreas específicas o crear ambientes personalizados.
- **Método de control: ON-OFF:** Sistema de control simple que facilita el encendido y apagado, adecuado para un uso rápido y eficiente.
- **Color Negro:** Acabado en negro mate que aporta un estilo moderno y sofisticado, adecuado para decoraciones de vanguardia.

Aplicaciones

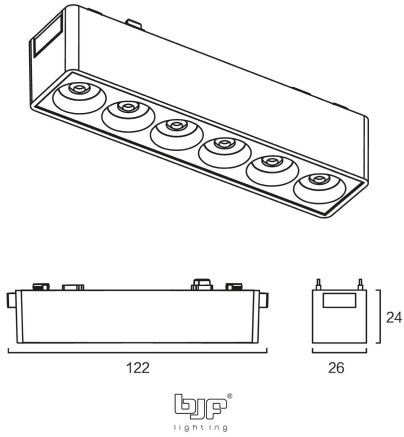
El **FOCO MAGNÉTICO LINEAL ANTIDESLUMBRAMIENTO x6 FOCOS NEGRO MATE**, como parte del **Sistema de Carril Magnético**, es una opción versátil tanto para entornos residenciales como comerciales e industriales. Gracias a su **diseño antideslumbrante** y acabados de calidad, es ideal para oficinas, tiendas, galerías, hoteles y restaurantes, donde una iluminación precisa y ajustable es esencial. Su acabado negro mate lo convierte en una elección perfecta para decoraciones modernas, y su capacidad para ajustar la posición en el carril magnético permite una flexibilidad sin precedentes en la disposición de la luz. Este producto también es una opción destacada para el hogar, en zonas como salas de estar, dormitorios o pasillos, donde el control sobre la intensidad y dirección de la luz mejora la comodidad visual. En espacios industriales, su potencia de **6W** y alta calidad de reproducción de color (CRI>90) lo hacen ideal para aplicaciones que requieran luz de alta fidelidad y claridad.



Catálogo Sistema de Carril Magnético



GALERÍA DE IMÁGENES



Sistema de carril de 6mm de grosor

Decoración de interiores
Instalación más rápida y sencilla
Combinaciones personalizables

6mm

