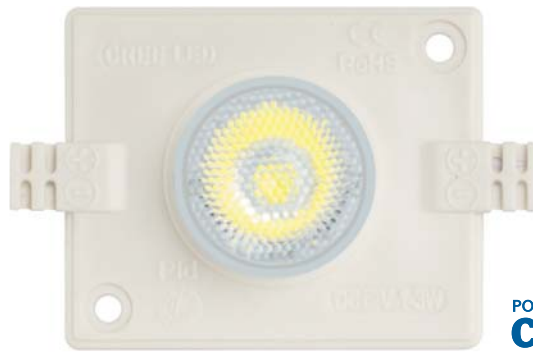


# MÓDULO LED PARA ROTULACIÓN

ROTULATION LED MODULE

**bjf**  
lighting

Cód. MLR0001-BF



POWERED BY  
**CREE**



- **ÁMBITO DE APLICACIÓN:** INSTALACIÓN PERIMETRAL EN RÓTULOS DE UN SOLO LADO DE ENTRE 8~20 CMS, O CAJAS DE LUZ DE DOBLE LADO DE ENTRE 14~40 CMS.

*SCOPE OF APPLICATION: 8~20 CMS. THICKNESS OF SINGLE SIDE LIGHT BOX OR 14~40 CMS. OF DOUBLE SIDE LIGHT BOX*

- **PCB DE ALUMINIO DE GRAN CALIDAD PARA MEJORAR LA VIDA ÚTIL**

*HIGH QUALITY ALUMINUM PCB TO IMPROVE THE LIFETIME*

- **CUERPO DE PLÁSTICO INYECTADO**

*INJECTED PLASTIC BODY*

- **ESTABILIZADOR DE CORRIENTE**

*CURRENT STABILIZER*

- **FIJACIÓN CON CINTA ADHESIVA DE DOBLE CARA 3M**

*3M DOUBLE SIDE FIXING TAPE*

- **5 AÑOS DE GARANTÍA**

*5 YEARS WARRANTY*

- **ESTÁNDAR UL94 V-0**

*FIRE RATING UL94 V-0 TEST*

- **SE SIRVE EN CADENAS DE 30 MÓDULOS, 2 CADENAS POR BOLSA ELECTROSTÁTICA (60 MÓDULOS/BOLSA).**

*30 MODULES PER STRING, 2 STRINGS IN EACH ELECTROSTATIC BAG (60 MODULES/BAG)*

- **SECCIONABLE CADA 1 MÓDULO**

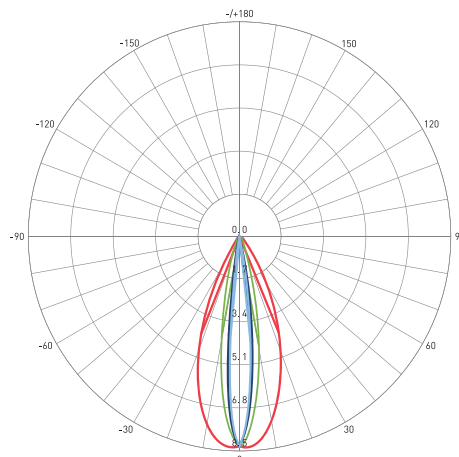
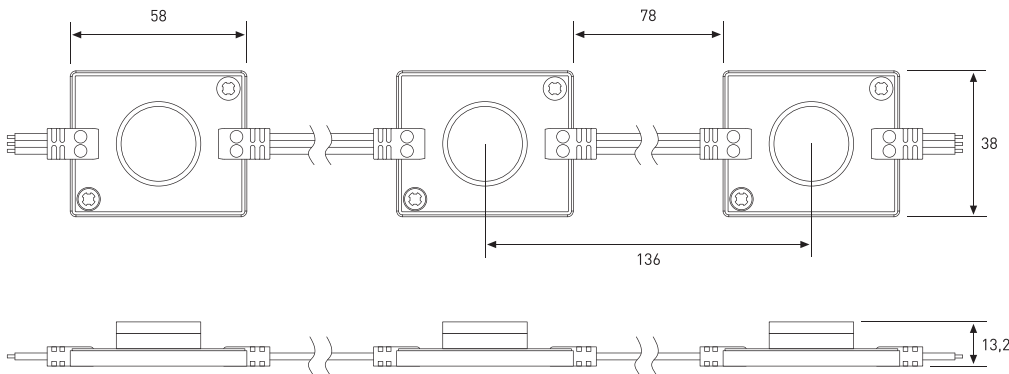
*1 MODULE CUTTABLE*

- **NÚMERO MÁXIMO DE MÓDULOS CONECTADOS: 21.**

*LARGEST QTY OF POWER SUPPLY MODULES: 21*

- **MÓDULOS DE ALTA POTENCIA. NO SE PUEDEN CONECTAR POR AMBOS LADOS.**

*THE MODULES ARE HIGH-POWER PRODUCTS. CAN NOT USE DOUBLE-SIDE POWER SUPPLY METHOD*



**DIMENSIONES**

*DIMENSIONS*

58 x 38 x 13,2 mm

**POTENCIA**

*POWER*

2W / PIEZA

*2W / PIECE*

**TEMPERATURA DE COLOR**

*COLOR TEMPERATURE*

6000K

**COLOR DE LUZ**

*LIGHT COLOR*

BLANCO

*COOL WHITE*

**LUMINOSIDAD**

*BRIGHTNESS*

180 Lm / PIEZA

*180 Lm / PIECE*

**EFICIENCIA LUMÍNICA**

*LIGHTING EFFICIENCY*

90 Lm / W

**PROTECCIÓN**

*PROTECTION*

IP65

**ALIMENTACIÓN**

*POWER SUPPLY*

12 V

**ÁNGULO DE APERTURA**

*BEAM ANGLE*

38°

**VIDA ÚTIL**

*LIFETIME*

50.000 h.

**CERTIFICADOS**

*CERTIFICATES*

CE | RoHS | UL94 V-0

**IRC**

*CRI*

> 75

**FUENTE LUMÍNICA**

*LIGHT SOURCE*

LED CREE SMD 3535

**REGULABLE / DIMABLE**

*REGULABLE / DIMMABLE*

SI

*YES*

**GARANTÍA**

*WARRANTY*

5 AÑOS

*5 YEARS*

**FACTOR DE POTENCIA**

*POWER FACTOR*

0,93

**TEMPERATURA DE TRABAJO**

*WORK TEMPERATURE*

-25°C ~ +60°C

**USO**

*USE*

EXTERIOR

*OUTDOOR*

MÓDULOS LED ROTULACIÓN / ROTULATION LED MODULES

**bjf**  
lighting

www.bjflighting.com